

# Мембранные расширительные баки для водоснабжения

## Технические характеристики

По вопросам продаж и поддержки обращайтесь:

Алматы (727)345-47-04  
Ангарск (3955)60-70-56  
Архангельск (8182)63-90-72  
Астрахань (8512)99-46-04  
Барнаул (3852)73-04-60  
Белгород (4722)40-23-64  
Благовещенск (4162)22-76-07  
Брянск (4832)59-03-52  
Владивосток (423)249-28-31  
Владикавказ (8672)28-90-48  
Владимир (4922)49-43-18  
Волгоград (844)278-03-48  
Вологда (8172)26-41-59  
Воронеж (473)204-51-73  
Екатеринбург (343)384-55-89

Иваново (4932)77-34-06  
Ижевск (3412)26-03-58  
Иркутск (395)279-98-46  
Казань (843)206-01-48  
Калининград (4012)72-03-81  
Калуга (4842)92-23-67  
Кемерово (3842)65-04-62  
Киров (8332)68-02-04  
Коломна (4966)23-41-49  
Кострома (4942)77-07-48  
Краснодар (861)203-40-90  
Красноярск (391)204-63-61  
Курск (4712)77-13-04  
Курган (3522)50-90-47  
Липецк (4742)52-20-81

Магнитогорск (3519)55-03-13  
Москва (495)268-04-70  
Мурманск (8152)59-64-93  
Набережные Челны (8552)20-53-41  
Нижний Новгород (831)429-08-12  
Новокузнецк (3843)20-46-81  
Ноябрьск (3496)41-32-12  
Новосибирск (383)227-86-73  
Омск (3812)21-46-40  
Орел (4862)44-53-42  
Оренбург (3532)37-68-04  
Пенза (8412)22-31-16  
Петрозаводск (8142)55-98-37  
Псков (8112)59-10-37  
Пермь (342)205-81-47

Ростов-на-Дону (863)308-18-15  
Рязань (4912)46-61-64  
Самара (846)206-03-16  
Санкт-Петербург (812)309-46-40  
Саратов (845)249-38-78  
Севастополь (8692)22-31-93  
Саранск (8342)22-96-24  
Симферополь (3652)67-13-56  
Смоленск (4812)29-41-54  
Сочи (862)225-72-31  
Ставрополь (8652)20-65-13  
Сургут (3462)77-98-35  
Сыктывкар (8212)25-95-17  
Тамбов (4752)50-40-97  
Тверь (4822)63-31-35

Тольятти (8482)63-91-07  
Томск (3822)98-41-53  
Тула (4872)33-79-87  
Тюмень (3452)66-21-18  
Ульяновск (8422)24-23-59  
Улан-Удэ (3012)59-97-51  
Уфа (347)229-48-12  
Хабаровск (4212)92-98-04  
Чебоксары (8352)28-53-07  
Челябинск (351)202-03-61  
Череповец (8202)49-02-64  
Чита (3022)38-34-83  
Якутск (4112)23-90-97  
Ярославль (4852)69-52-93

Россия +7(495)268-04-70

Казахстан +(727)345-47-04

Беларусь +(375)257-127-884

Узбекистан +998(71)205-18-59

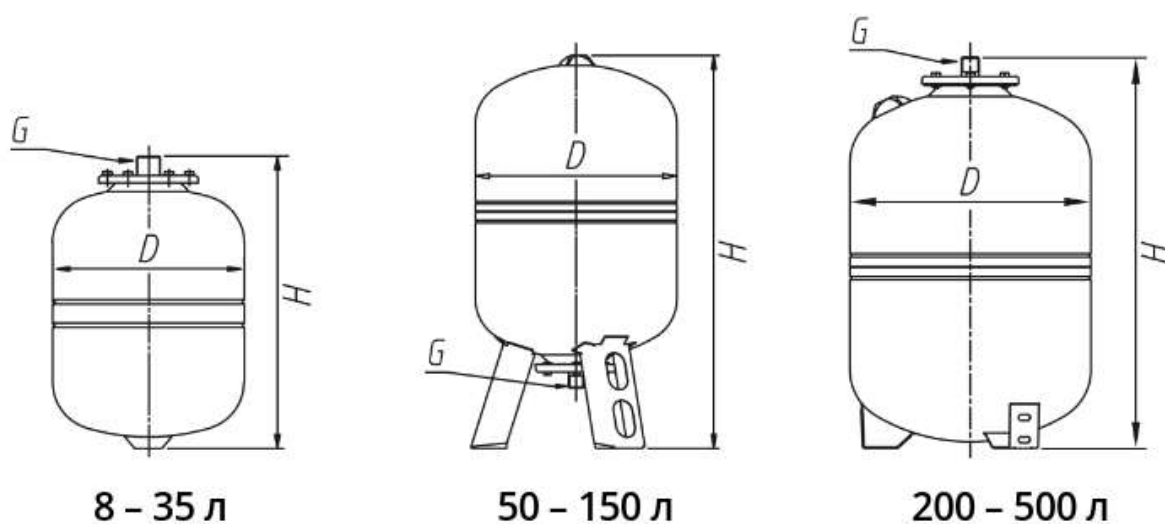
Киргизия +996(312)96-26-47

эл.почта: [bua@nt-rt.ru](mailto:bua@nt-rt.ru) || сайт: <https://barus.nt-rt.ru/>



**Область  
применения**

Данные мембранные устанавливаются в системах водоснабжения для поддержания давления воды в сети и с целью предотвращения гидродинамических ударов в момент выключения насосов



8 – 35 л

50 – 150 л

200 – 500 л

<b>Модель</b>	<b>Объем, л</b>	<b>Макс. рабочее давление, бар</b>	<b>Давление воздушной полости, бар</b>	<b>Диаметр, D, мм</b>	<b>Общая высота, H, мм</b>	<b>Диаметр рабочего штуцера,</b>
BR-W-008	8	10/16	1,5	200	311	3/4"
BR-W-012	12	10/16	1,5	280	307	3/4"
BR-W-018	18	10/16	1,5	280	402	3/4"
BR-W-024	24	10/16	1,5	280	504	3/4"
BR-W-035	35	10/16	1,5	365	453	3/4"
BR-W-050	50	10/16	1,5	365	690	1"
BR-W-080	80	10/16	1,5	410	807	1"
BR-W-100	100	10/16	1,5	495	787	1"
BR-W-150	150	10/16	1,5	495	1059	1"
BR-W-200	200	10/16	1,5	580	1120	1 1/4"
BR-W-300	300	10/16	1,5	660	1170	1 1/4"
BR-W-500	500	10/16	1,5	780	1390	1 1/4"
BR-W-750	750	10/16	4	800	1720	1 1/4"
BR-W-1500	1500	10/16	4	960	2350	2"
BR-W-2000	2000	10/16	4	1100	2450	2 1/4"
BR-W-3000	3000	10/16	4	1250	2700	3"
BR-W-4000	4000	10/16	4	1450	3100	3"
BR-W-5000	5000	10/16	4	1450	3720	3"
BR-W-10000	10000	10/16	4	1600	5750	DN100

# ЁМКОСТЬ ОСНОВНАЯ С ТЕНЗОДАТЧИКОМ АВТОМАТИЧЕСКОЙ УСТАНОВКИ ПОДДЕРЖАНИЯ ДАВЛЕНИЯ BARUS



## 1. ОСНОВНЫЕ СВЕДЕНИЯ

Ёмкость основная для автоматической установки поддержания давления «Barus» торговой марки «Barus» изготовлена в соответствии с ТУ 4938-001-26003252-2016.

Ёмкость основная (дополнительная) предназначена для подключения к автоматической установке поддержания давления «Barus» и хранения рабочей жидкости.

Ёмкость дополнительная должна устанавливаться квалифицированным специалистом, в соответствии с действующими нормами и правилами.

## 2. ТЕХНИЧЕСКИЕ ХАРАКТЕРИСТИКИ

### 2.1 ЭКСПЛУАТАЦИОННЫЕ ПАРАМЕТРЫ

Параметр	Значение
Диапазон рабочих температур теплоносителя, °С	-10...+90
Максимальное рабочее давление, бар	10
Электропитание тензодатчика, В	24

### 2.2 ТРЕБОВАНИЯ К ТЕПЛОНОСИТЕЛЮ

В качестве теплоносителя допускается использовать воду или водный раствор гликоля с концентрацией гликоля не более 50%.

Требования к воде:

- Содержание кислорода — до 0.02 мг/кг;
- pH — 7-9;
- Жесткость — не более 5 ммоль/л;
- Железо — не более 0,3 мг/л
- Не допускается наличие в воде механических примесей, агрессивных веществ, нефтепродуктов.

### 2.3 ГАБАРИТНЫЕ РАЗМЕРЫ

Таблица 2

Наименование	d	D	h	H	G1
BRV500/BRV500BV	647	780	718	1645	1 ¼"
BRV750/BRV750BV	647	780	718	1987	1 ¼"
BRV1000/BRV1000BV	647	780	718	2387	1 ¼"
BRV1500/BRV1500BV	820	958	775	2590	2"
BRV2000/BRV2000BV	990	1150	775	2590	2 ¼"

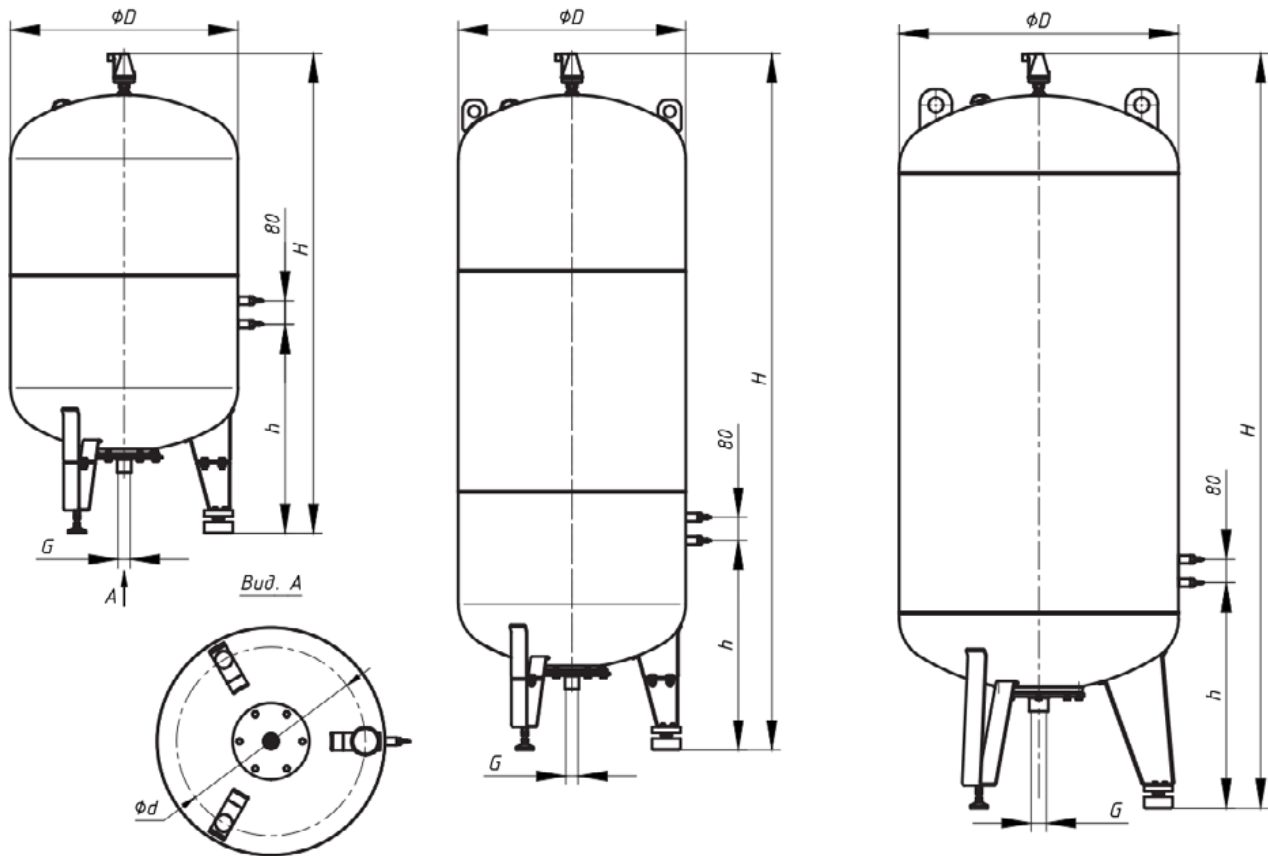
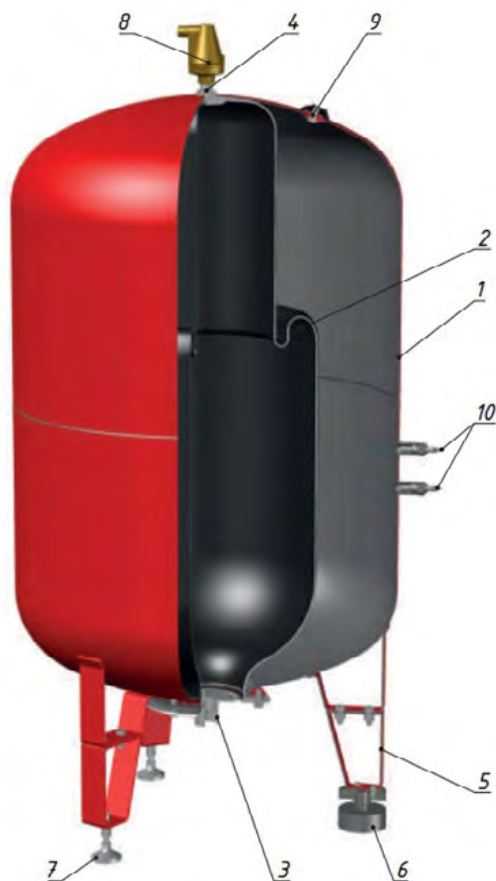


Рис.1 Габаритные размеры изделия

## 2.4 ОСНОВНЫЕ ЭЛЕМЕНТЫ ИЗДЕЛИЯ



1	Корпус ёмкости
2	Мембрана
3	Контрфланец с присоединительным штуцером
4	Держатель мембраны
5	Опора
6	Тензодатчик
7	Устройство выпуска воздуха с защитной крышкой
8	Автоматический воздухоотводчик
9	Воздушное отверстие
10	Отвод для датчика разрыва мембраны

Рис.2 Основные элементы ёмкости

## 2.5. ЭЛЕКТРИЧЕСКАЯ СХЕМА УСИЛИТЕЛЯ ТЕНЗОДАТЧИКА НСУ-420-1

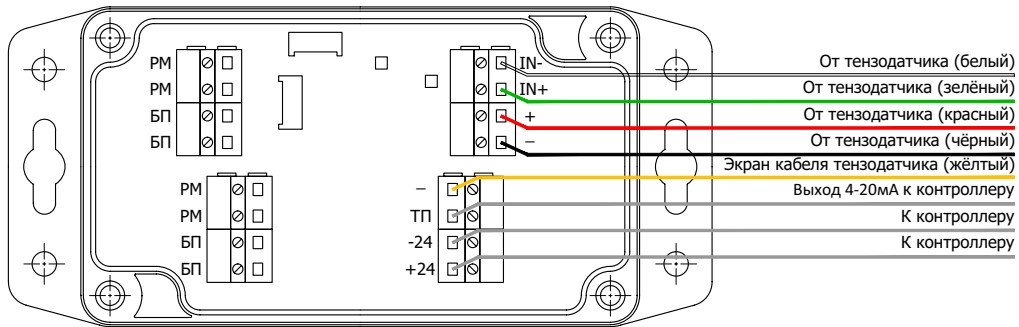


Рис.3. Схема подключения 4-х проводного тензодатчика к усилителю

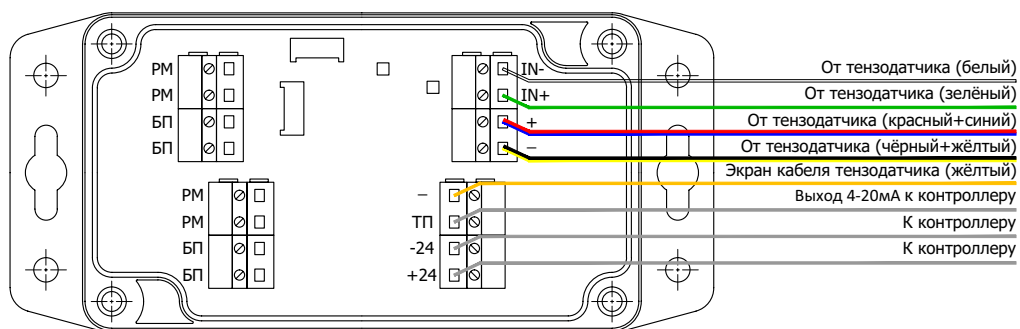


Рис.4. Схема подключения 6-и проводного тензодатчика к усилителю

## 3. КОМПЛЕКТ ПОСТАВКИ

Таблица 3

Наименование	Количество	Примечание
Ёмкость основная	1	
Комплект подключения к установке	1	
Паспорт изделия	1	

## По вопросам продаж и поддержки обращайтесь:

Алматы (727)345-47-04  
Ангарск (3955)60-70-56  
Архангельск (8182)63-90-72  
Астрахань (8512)99-46-04  
Барнаул (3852)73-04-60  
Белгород (4722)40-23-64  
Благовещенск (4162)22-76-07  
Брянск (4832)59-03-52  
Владивосток (423)249-28-31  
Владикавказ (8672)28-90-48  
Владимир (4922)49-43-18  
Волгоград (844)278-03-48  
Вологда (8172)26-41-59  
Воронеж (473)204-51-73  
Екатеринбург (343)384-55-89

Иваново (4932)77-34-06  
Ижевск (3412)26-03-58  
Иркутск (395)279-98-46  
Казань (843)206-01-48  
Калининград (4012)72-03-81  
Калуга (4842)92-23-67  
Кемерово (3842)65-04-62  
Киров (8332)68-02-04  
Коломна (4966)23-41-49  
Кострома (4942)77-07-48  
Краснодар (861)203-40-90  
Красноярск (391)204-63-61  
Курск (4712)77-13-04  
Курган (3522)50-90-47  
Липецк (4742)52-20-81

Магнитогорск (3519)55-03-13  
Москва (495)268-04-70  
Мурманск (8152)59-64-93  
Набережные Челны (8552)20-53-41  
Нижний Новгород (831)429-08-12  
Новокузнецк (3843)20-46-81  
Ноябрьск (3496)41-32-12  
Новосибирск (383)227-86-73  
Омск (3812)21-46-40  
Орел (4862)44-53-42  
Оренбург (3532)37-68-04  
Пенза (8412)22-31-16  
Петрозаводск (8142)55-98-37  
Псков (8112)59-10-37  
Пермь (342)205-81-47

Ростов-на-Дону (863)308-18-15  
Рязань (4912)46-61-64  
Самара (846)206-03-16  
Санкт-Петербург (812)309-46-40  
Саратов (845)249-38-78  
Севастополь (8692)22-31-93  
Саранск (8342)22-96-24  
Симферополь (3652)67-13-56  
Смоленск (4812)29-41-54  
Сочи (862)225-72-31  
Ставрополь (8652)20-65-13  
Сургут (3462)77-98-35  
Сыктывкар (8212)25-95-17  
Тамбов (4752)50-40-97  
Тверь (4822)63-31-35

Тольятти (8482)63-91-07  
Томск (3822)98-41-53  
Тула (4872)33-79-87  
Тюмень (3452)66-21-18  
Ульяновск (8422)24-23-59  
Улан-Удэ (3012)59-97-51  
Уфа (347)229-48-12  
Хабаровск (4212)92-98-04  
Чебоксары (8352)28-53-07  
Челябинск (351)202-03-61  
Череповец (8202)49-02-64  
Чита (3022)38-34-83  
Якутск (4112)23-90-97  
Ярославль (4852)69-52-93

Россия +7(495)268-04-70

Казахстан +(727)345-47-04

Беларусь +(375)257-127-884

Узбекистан +998(71)205-18-59

Киргизия +996(312)96-26-47

эл.почта: [bua@nt-rt.ru](mailto:bua@nt-rt.ru) || сайт: <https://barus.nt-rt.ru/>