

Автоматическая установка поддержания давления (АУПДЗ) 2 MLV 10-8

Технические характеристики

По вопросам продаж и поддержки обращайтесь:

Алматы (727)345-47-04
Ангарск (3955)60-70-56
Архангельск (8182)63-90-72
Астрахань (8512)99-46-04
Барнаул (3852)73-04-60
Белгород (4722)40-23-64
Благовещенск (4162)22-76-07
Брянск (4832)59-03-52
Владивосток (423)249-28-31
Владикавказ (8672)28-90-48
Владимир (4922)49-43-18
Волгоград (844)278-03-48
Вологда (8172)26-41-59
Воронеж (473)204-51-73
Екатеринбург (343)384-55-89

Иваново (4932)77-34-06
Ижевск (3412)26-03-58
Иркутск (395)279-98-46
Казань (843)206-01-48
Калининград (4012)72-03-81
Калуга (4842)92-23-67
Кемерово (3842)65-04-62
Киров (8332)68-02-04
Коломна (4966)23-41-49
Кострома (4942)77-07-48
Краснодар (861)203-40-90
Красноярск (391)204-63-61
Курск (4712)77-13-04
Курган (3522)50-90-47
Липецк (4742)52-20-81

Магнитогорск (3519)55-03-13
Москва (495)268-04-70
Мурманск (8152)59-64-93
Набережные Челны (8552)20-53-41
Нижний Новгород (831)429-08-12
Новокузнецк (3843)20-46-81
Ноябрьск (3496)41-32-12
Новосибирск (383)227-86-73
Омск (3812)21-46-40
Орел (4862)44-53-42
Оренбург (3532)37-68-04
Пенза (8412)22-31-16
Петрозаводск (8142)55-98-37
Псков (8112)59-10-37
Пермь (342)205-81-47

Ростов-на-Дону (863)308-18-15
Рязань (4912)46-61-64
Самара (846)206-03-16
Санкт-Петербург (812)309-46-40
Саратов (845)249-38-78
Севастополь (8692)22-31-93
Саранск (8342)22-96-24
Симферополь (3652)67-13-56
Смоленск (4812)29-41-54
Сочи (862)225-72-31
Ставрополь (8652)20-65-13
Сургут (3462)77-98-35
Сыктывкар (8212)25-95-17
Тамбов (4752)50-40-97
Тверь (4822)63-31-35

Тольятти (8482)63-91-07
Томск (3822)98-41-53
Тула (4872)33-79-87
Тюмень (3452)66-21-18
Ульяновск (8422)24-23-59
Улан-Удэ (3012)59-97-51
Уфа (347)229-48-12
Хабаровск (4212)92-98-04
Чебоксары (8352)28-53-07
Челябинск (351)202-03-61
Череповец (8202)49-02-64
Чита (3022)38-34-83
Якутск (4112)23-90-97
Ярославль (4852)69-52-93

Россия +7(495)268-04-70

Казахстан +(727)345-47-04

Беларусь +(375)257-127-884

Узбекистан +998(71)205-18-59

Киргизия +996(312)96-26-47

эл.почта: bua@nt-rt.ru || сайт: <https://barus.nt-rt.ru/>



ОБЛАСТЬ ПРИМЕНЕНИЯ

Автоматические установки поддержания давления с функцией автоматического заполнения системы BARUS могут применяться для поддержания заданного давления в системе отопления, вентиляции и холодоснабжения. Установки осуществляют компенсацию температурного расширения теплоносителя, его деаэрацию, подпитку системы теплоносителем.

Комплектация автоматической установки поддержания и давления с функцией автоматического заполнения системы Barus определяется индивидуальными характеристиками каждой системы..

ОСОБЕННОСТИ И ПРЕИМУЩЕСТВА

- Высокопроизводительный контроллер с цветным сенсорным экраном, анимированной графикой, удобным меню.
- Подключение к сервису GPRS-диспетчеризации на сайте METERUS.RU (вход по серийному номеру установки).
- СМС оповещение о внештатных ситуациях на один любой номер.
- Возможность подключения общедомового прибора учета воды с последующим отображением мгновенного расхода.
- Контроль затопления помещения с СМС оповещением (датчик затопления помещения входит в комплект).
- Регулируемые по высоте виброопоры.
- Трубопроводная обвязка из нержавеющей стали.

ТИПОВОЕ ОБОЗНАЧЕНИЕ И ПРИМЕР

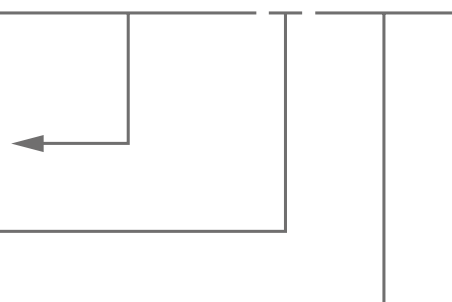
АУПД(3) Barus 2 MLV 1-11

АУПД - установка без функции заполнения

АУПДЗ - установка с функцией автоматического заполнения системы

Кол-во используемых насосов

Маркировка используемых насосов



Принципиальная схема

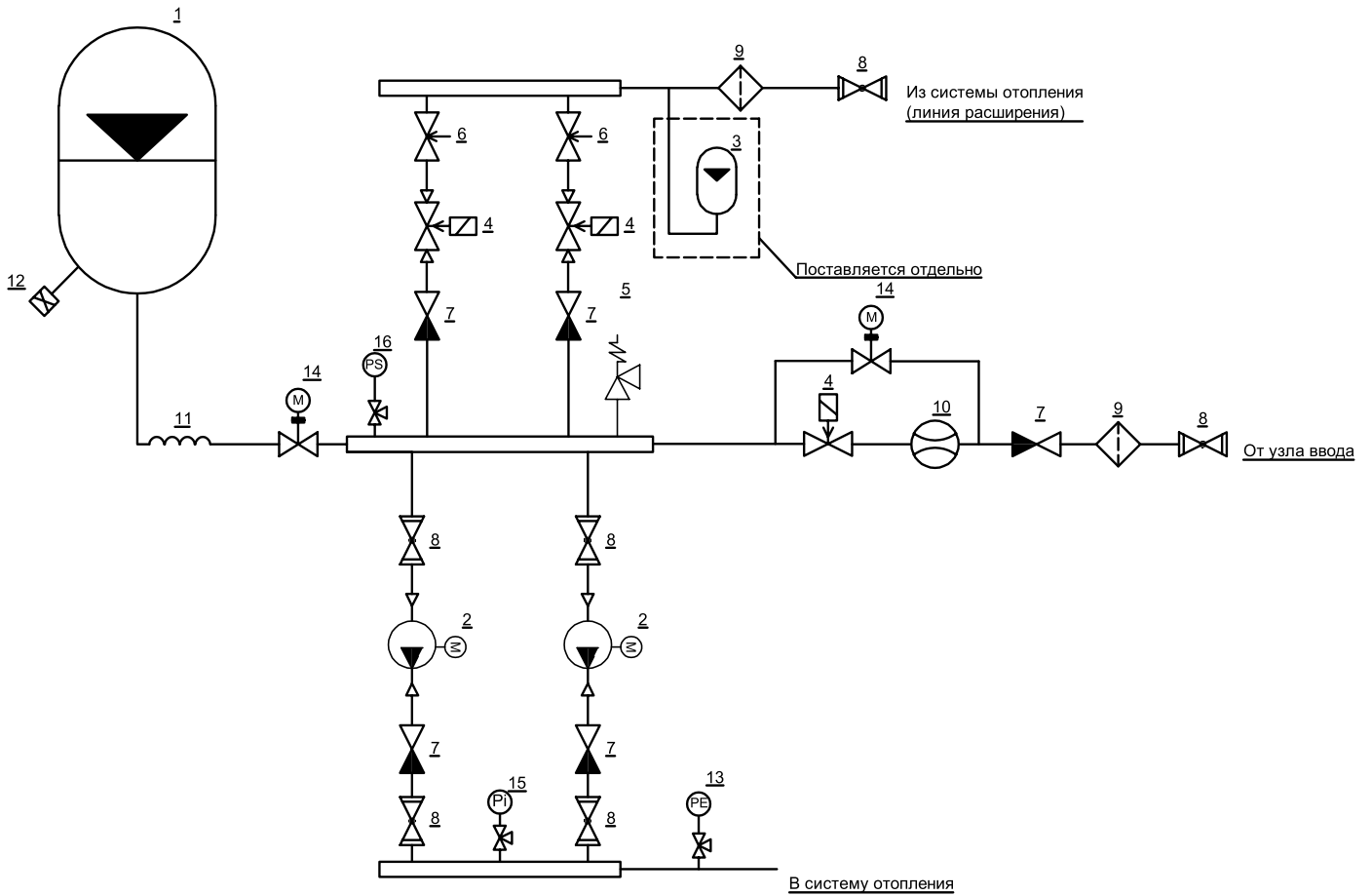
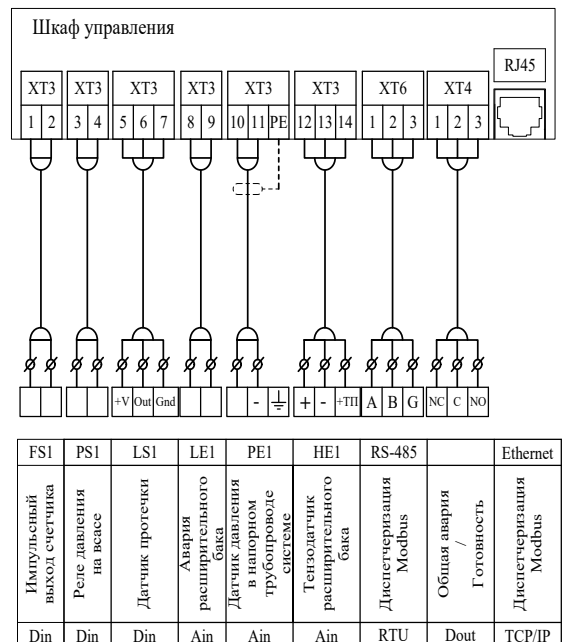
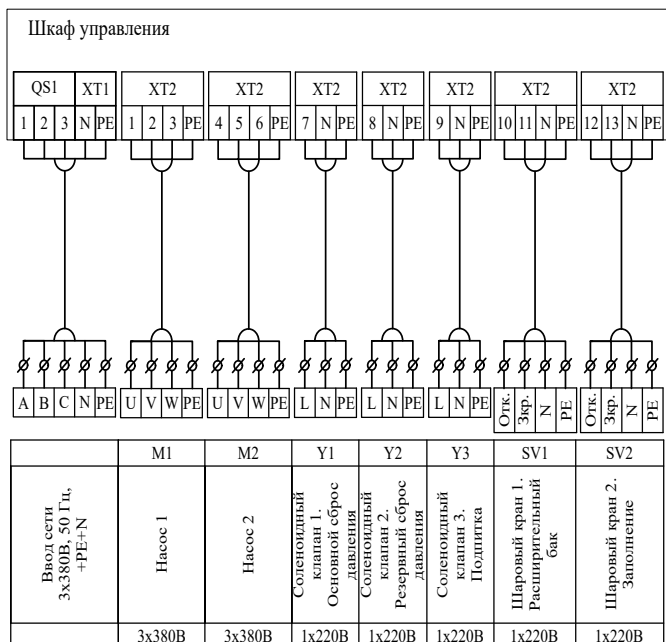
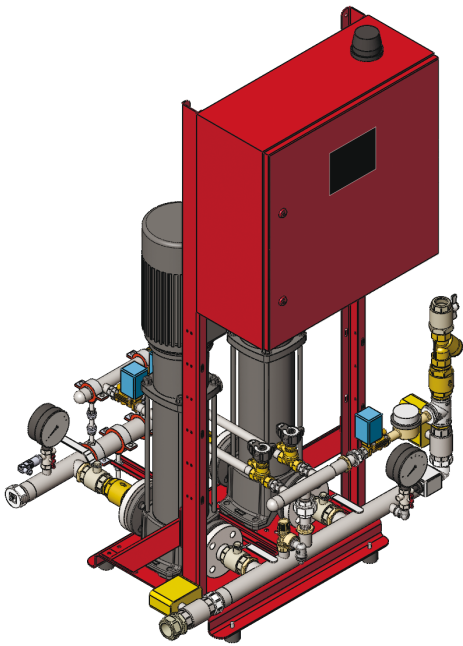


СХЕМА ВНЕШНИХ ПОДКЛЮЧЕНИЙ



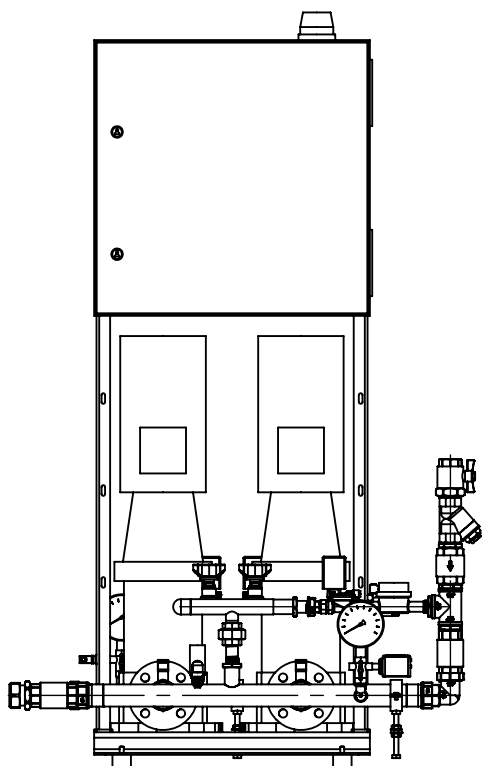
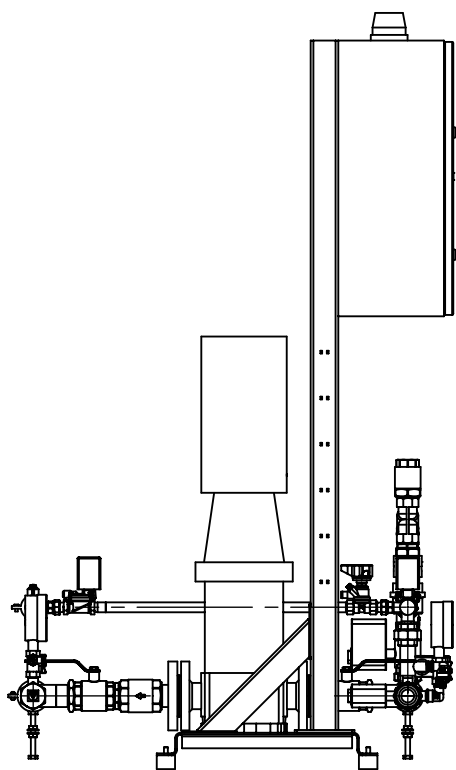


ТЕХНИЧЕСКИЕ ДАННЫЕ

- Область применения Системы отопления, системы холодоснабжения
- Тип перекачиваемой жидкости Вода, гликолевые смеси
- Количество насосов 2-3(по запросу)
- Максимальное рабочее давление 10, 16, 25 бар.
- Диапазон перепада давления +/- 0,2 бар.
- Напряжение, В 3x380
- Макс. температура теплоносителя на мембране 70 °С
- Макс. температура теплоносителя в системе 110 °С
- Мин. температура теплоносителя в системе 3 °С
- Класс защиты ШУ IP58
- Объем бака 150 - 5000 л.

Комплектуемый товар	Кол-во, шт.
Насос многоступенчатый вертикальный ANTARUS	2
Шкаф управления АМПЕРУС	1
Клапан соленоидный PN 24 бар	3
Статический балансировочный клапан	2
Предохранительный клапан	1
Счетчик воды универсальный	1
Фильтр сетчатый (1") ВР	1
Фильтр сетчатый (3/4") ВР	1
Шаровой кран RUBY RED (1 1/4") НР-ВР	1
Шаровой кран RUBY RED (1 1/4") ВР	4
Шаровой кран RUBY RED Ду 20 (3/4") ВР	1
Кран шаровой латунный со спускником Ду 25	1
Американка прямая 3/4"	4
Клапан обратный (1 1/4") вн/вн	2
Клапан обратный (3/4") вн/вн	2
Манометр	1
Преобразователь давления РРТ	1

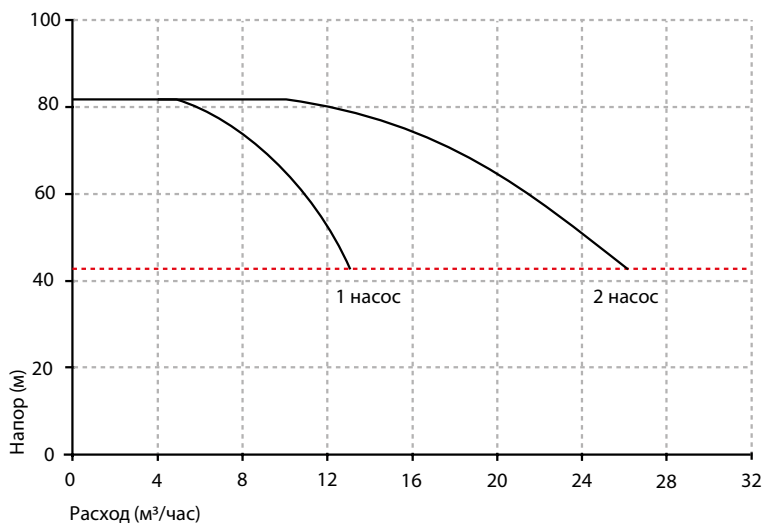
АУПДЗ Barus 2 MLV 10-8



Технические характеристики

Данные

Мощность эл. двигателя (для 1 насоса), кВт	2,68
Макс. подача одного насоса, м ³ /час	13
Ном. ток, А	6,2
Напряжение, В	3 x 380
Диапазон изменения давления, бар	3,08-8,2
Габариты, В x Ш x Г, м	1,95 x 0,8 x 1,2
Подсоединение к системе (из СО)	G 1
Подсоединение к системе (в СО)	G 1½
Присоединение к подпитке (от узла ввода)	G 1¼
Масса, кг	
Макс. температура теплоносителя на мембране	70 °С
Макс. температура теплоносителя в системе	110 °С
Мин. температура теплоносителя в системе	3 °С
Допустимая температура окружающей среды	0...45 °С



По вопросам продаж и поддержки обращайтесь:

Алматы (727)345-47-04
Ангарск (3955)60-70-56
Архангельск (8182)63-90-72
Астрахань (8512)99-46-04
Барнаул (3852)73-04-60
Белгород (4722)40-23-64
Благовещенск (4162)22-76-07
Брянск (4832)59-03-52
Владивосток (423)249-28-31
Владикавказ (8672)28-90-48
Владимир (4922)49-43-18
Волгоград (844)278-03-48
Вологда (8172)26-41-59
Воронеж (473)204-51-73
Екатеринбург (343)384-55-89

Иваново (4932)77-34-06
Ижевск (3412)26-03-58
Иркутск (395)279-98-46
Казань (843)206-01-48
Калининград (4012)72-03-81
Калуга (4842)92-23-67
Кемерово (3842)65-04-62
Киров (8332)68-02-04
Коломна (4966)23-41-49
Кострома (4942)77-07-48
Краснодар (861)203-40-90
Красноярск (391)204-63-61
Курск (4712)77-13-04
Курган (3522)50-90-47
Липецк (4742)52-20-81

Магнитогорск (3519)55-03-13
Москва (495)268-04-70
Мурманск (8152)59-64-93
Набережные Челны (8552)20-53-41
Нижний Новгород (831)429-08-12
Новокузнецк (3843)20-46-81
Ноябрьск (3496)41-32-12
Новосибирск (383)227-86-73
Омск (3812)21-46-40
Орел (4862)44-53-42
Оренбург (3532)37-68-04
Пенза (8412)22-31-16
Петрозаводск (8142)55-98-37
Псков (8112)59-10-37
Пермь (342)205-81-47

Ростов-на-Дону (863)308-18-15
Рязань (4912)46-61-64
Самара (846)206-03-16
Санкт-Петербург (812)309-46-40
Саратов (845)249-38-78
Севастополь (8692)22-31-93
Саранск (8342)22-96-24
Симферополь (3652)67-13-56
Смоленск (4812)29-41-54
Сочи (862)225-72-31
Ставрополь (8652)20-65-13
Сургут (3462)77-98-35
Сыктывкар (8212)25-95-17
Тамбов (4752)50-40-97
Тверь (4822)63-31-35

Тольятти (8482)63-91-07
Томск (3822)98-41-53
Тула (4872)33-79-87
Тюмень (3452)66-21-18
Ульяновск (8422)24-23-59
Улан-Удэ (3012)59-97-51
Уфа (347)229-48-12
Хабаровск (4212)92-98-04
Чебоксары (8352)28-53-07
Челябинск (351)202-03-61
Череповец (8202)49-02-64
Чита (3022)38-34-83
Якутск (4112)23-90-97
Ярославль (4852)69-52-93

Россия +7(495)268-04-70

Казахстан +(727)345-47-04

Беларусь +(375)257-127-884

Узбекистан +998(71)205-18-59

Киргизия +996(312)96-26-47

эл.почта: bua@nt-rt.ru || сайт: <https://barus.nt-rt.ru/>